

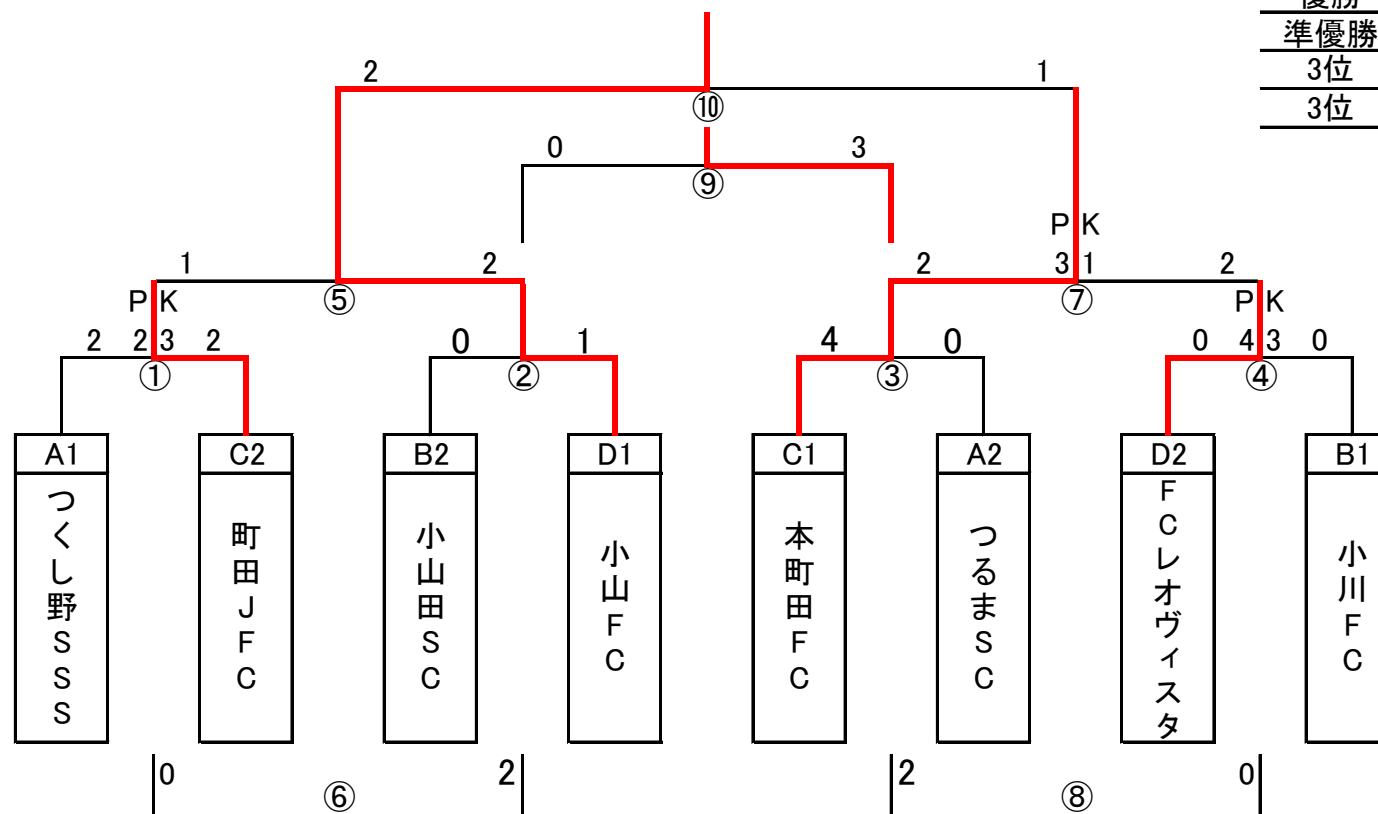
2015年度 MFA4年生こどもの国カップ予選

【日程／会場】 2015.10.12(月.祭)／町田第一小学校

優勝	小山FC
準優勝	本町田FC
3位	FCレオヴィスタ
3位	町田JFC

【試合日程】

- ① 10:00
- ② 10:40
- ③ 11:20
- ④ 12:00
- ⑤ 12:40
- ⑥ 13:20
- ⑦ 14:00
- ⑧ 14:40
- ⑨ 15:20
- ⑩ 16:00



※ 8人制、試合時間は30分(15分-5分-15分)、選手の交代は自由とする(再出場可能)。開始5分前に本部集合のこと。

- 【審判】 ①の審判は③の両チーム、②以後は後審判とする。1人制(主／補助は相互話し合いで)審判は高校生以上の有資格者とし、必ず審判服(3点セットを着用)並びに審判上の用具を準備の事
- 【代表権】 優勝チームを第一代表、準優勝チームを第二代表とする。棄権が生じた場合は⑨の勝者から順に繰り上げとする。
- 【その他】 駐車場はございません。公共交通機関もしくは近隣の有料駐車場をお使い下さい。路上駐車は厳禁です。会場準備は①②の4チームで9時より、後片付けは最終試合の両チームで、ご協力お願いします。また、特に係りは決めませんが、本部運営(メンバーチェック等)にご協力お願い致します。