

2015MFA小学部 サッカー祭(11月3日)

競技プログラム

町田サッカー協会 小学部

役員・理事集合 7:00分～ミーティング
 7:15分～準備(トラック、模擬店搬入車誘導等)
 開会式 9:00～ (8:45分～入場行進)

競技時間	種目	担当	リーダー	
9:20～10:00	3、4年リレー予選	3、4年 1チーム11人 1人目～10人目まで グラント半周 アンカーは1周	MG、高ヶ坂、南大谷 相原、トリプレッタ、町田J 本町田、成瀬、開進	成瀬
10:00～10:30	徒競走 50m(1.2年)	10人毎に50mを競争	理事、他全員	役員
10:30～11:10	5、6年リレー予選	5、6年 1チーム11人 全員グラント 1周	MG、高ヶ坂、南大谷 本町田、成瀬、開進 相原、トリプレッタ、町田J	トリプレッタ
11:15～11:50	PK戦 1. 2回戦	キッカー5人 キーパー1人 (以降サントレス)	小山、つくし野、 ブルファイト、本町田、つるま	小山 ブルファイト
11:50～12:20	・昼休み ・リフティングコンテスト(各チーム3名)			
12:20～13:10	・PK戦(決勝ラウンド/準々決勝～) ・女子PK戦		小山、つくし野、つるま ブルファイト、本町田	小山 ブルファイト
13:20～13:50	3、4年リレー準決勝 5、6年リレー準決勝 3、4年リレー決勝 5、6年リレー決勝		MG、高ヶ坂、南大谷 相原、トリプレッタ、町田J 本町田、小山田、忠生 KFC、TFC、開進、成瀬 小川	成瀬 トリプレッタ
14:15～	駅伝	1チーム 6名	理事、他全員	KFC

※各クラブ2名体制

会場設営 石川
山崎、スバル
すみれ、MG
南大谷、
高ヶ坂、相原
TRP、町田J

警備(誘導) リーダー:大蔵
芹ヶ谷、忠生、小山田、ブルファイト、KFC
小山、つくし野、TFC、MG、小川、つるま
総務 糸川、友井、高木
記録 境川、町口
賞品 市川(成瀬)、佐藤(管財)
用具 田辺、佐藤、石川

得点振分表

	1位	2位	3位	4位	5位	6位	7位	8位	9位	10位
リレー予選	8	7	6	5	4	3	-	-	-	-
リレー準決勝	15	12	9	7	5	4	-	-	-	-
リレー決勝	20	15	12	10	8	6	-	-	-	-
駅伝	35	30	26	23	20	17	15	13	11	9
PK戦	1位	2位	3位	4位	5位	5位	5位	5位	-	-
	20	15	12	9	7	7	7	7	-	-
リフティング	10	9	8	7	6	5	4	3	-	-

・各クラブは**プラカードとタスキ3本**(リレーのアンカーと駅伝に使用、色は問わず)を用意して下さい
 ・リレー 複数エントリーの場合 得点は全部 加算する

・総合得点1位、2位、3位に賞品 徒競走に参加賞
 ・リレー(3、4年 5、6年) PK戦・駅伝の 各 1位、2位、3位に賞品
 ・リフティング上位3名(1位・2位・3位)に賞品

2015MFA小学部 サッカー祭(11月3日) 各種組み合わせ表

3、4年生リレー ※10人目迄は半周、アンカーは1周

	1組	2組	3組	4組	5組	6組	7組	8組
1	小山田-A	南大谷	成瀬-B	つるま	芹ヶ谷-A	忠生-B	TFC-A	SS-A
2	イレブン	つくし野-B	つくし野-A	MG-B	レオヴィスタA	町田J	小山-A	TFC-B
3	相原-A	トリブ	ブルファイトB	相原-B	大蔵-B	成瀬-A	忠生-A	山崎-A
4	小川-A	高ヶ坂-B	小山田-B	小山-B	ブルファイトA	大蔵-A	KFC	本町田
5	芹ヶ谷-B	MG-A	小川-B	高ヶ坂-A	SS-B	山崎-B	レオヴィスタB	
6								

※各組上位2チームが準決勝進出。

	準決勝1組		準決勝2組		準決勝3組		決勝	
1	B2		C2		G2		C2	
2	A1		H1		F1		A2	
3	H2		E1		A2		A1	
4	D1		F2		C1		B1	
5	E2		B1		D2		B2	
6	G1						C1	

※準決勝、各組上位2チームが決勝進出。

5・6年生リレー ※全員1周

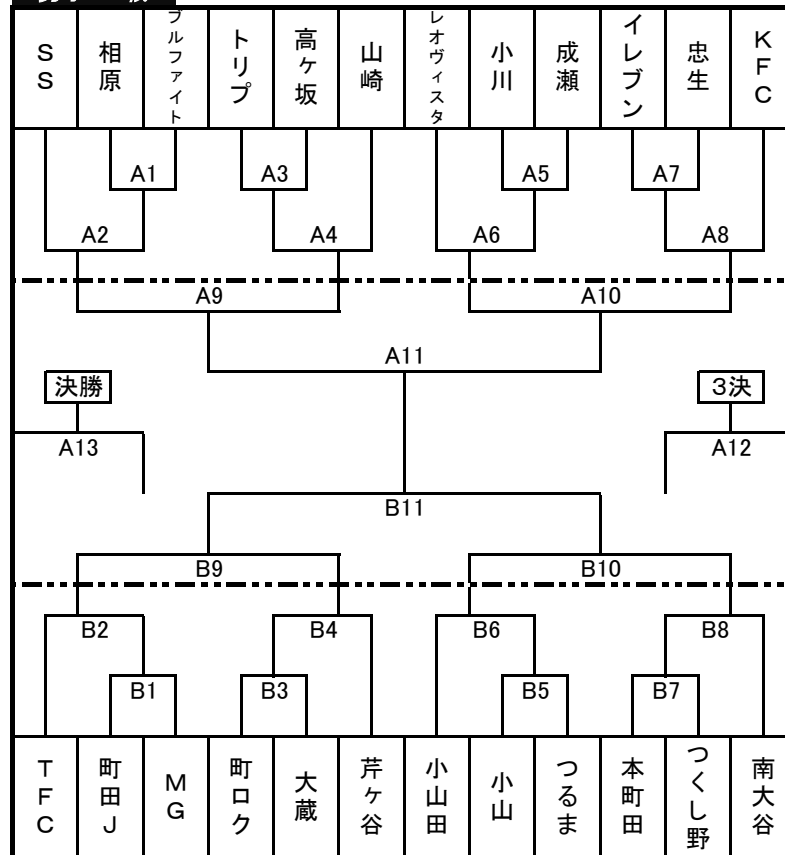
	1組	2組	3組	4組	5組	6組	7組	8組
1	山崎-B	イレブン	小山-B	レオヴィスタA	SS-A	トリブ-A	芹ヶ谷-A	本町田-A
2	大蔵-B	町田J	TFC-A	忠生-B	TFC-B	成瀬-B	大蔵-A	つるま
3	南大谷	町ロク	忠生-A	小山田	レオヴィスタB	小川-A	本町田-B	芹ヶ谷-B
4	小川-B	相原-A	SS-B	山崎-A	相原-B	つくし野	成瀬-A	KFC
5	トリブ-B	ブルファイトA	ブルファイトB	高ヶ坂-B	高ヶ坂-A	小山-A	MG	
6								

※各組上位2チームが準決勝進出。

	準決勝1組		準決勝2組		準決勝3組		決勝	
1	B2		C2		G2		C2	
2	A1		H1		F1		A2	
3	H2		E1		A2		A1	
4	D1		F2		C1		B1	
5	E2		B1		D2		B2	
6	G1						C1	

※準決勝、各組上位2チームが決勝進出。

男子PK戦



女子PK戦

