

## 開催要綱

- 【大会趣旨】 ☆ 他チームとの親睦と、技術の向上をはかる。  
☆ 低学年の試合経験を増やし、育成をはかる。
- 【主催】 バディスポーツクラブ
- 【協力】 フットサルクラブ東京
- 【特別協賛】 株式会社 朝日新聞
- 【開催期日】 2017年02月11日(土)2年生 1day完結大会
- 【会場】 フットサルクラブ東京 多摩ニュータウン はるひ野コート  
〒215-0036 神奈川県川崎市麻生区はるひ野 4-3-2 **※会場使用注意は別記をご参照ください。**
- 【交通】 小田急多摩線「はるひ野」駅より、徒歩1分
- 【募集】 ☆ 12チーム  
☆ スポーツ障害保険に加入していること。
- 【参加費用】 8,000円
- 【試合形式】 ☆ 8人制とする。  
☆ 参加12チームを1～4の3チームブロックに分け、予選を行います。  
☆ 予選グループの結果を元に、順位トーナメントを行い、各ブロックの優勝・準優勝・第3位及び各パートの優勝チーム決定する。※別紙参照  
☆ 予選リーグは、勝ち点制(勝ち 3ポイント 分け 1ポイント 負け 0ポイント)とする。  
☆ 試合時間は、10分ハーフ (10分-3分-10分)とする。 各チーム4試合  
☆ 特記無き事項が発生した場合には、大会事務局の判断により対処することとする。
- ☆ **チャレンジカップ上位チームはチャンピオンカップ大会に推薦する。**
- 【競技規則】 ☆ ボールは持ち回りとする。  
☆ ボールアウト時の再開方法は、スローイン・ゴールキック・コーナーキックで行う。  
☆ その他、日本サッカー協会のルールブックに準ずる。
- 【天候判断】 ☆ 人工芝の為、雨天決行とします。  
☆ 荒天等、当日中止の決定につきましては、事務局より連絡担当者様に電話連絡致します。  
☆ 中止決定は、06:00を目安とさせていただきます。  
☆ 6:00以降の急な天候不良についての中止決定は随時対応と致しますことをご了承ください。
- 事務局 鈴木 雄大 (バディSC事務局) メール :  
携帯 :
- 【表彰】 ☆ 優勝・準優勝・第3位チーム・第4位チームにトロフィーと賞状を贈呈致します。  
☆ 各パート優勝チームにトロフィーと賞状を贈呈致します。
- 【審判】 ☆ 1審制とします。各チーム審判割り当てにご協力ください。  
☆ なるべく審判服を着用ください。

BUDDY 杯  
(2年生大会)  
チャレンジカップ



順位決定リーグ表

| Aグループ     | 小菅サッカークラブ | パディSC・世田谷 | 駒林サッカークラブ | 勝ち点 | 得点 | 失点 | 得失点差 | 順位 |
|-----------|-----------|-----------|-----------|-----|----|----|------|----|
| 小菅サッカークラブ | ★         |           |           |     |    |    |      |    |
| パディSC・世田谷 |           | ★         |           |     |    |    |      |    |
| 駒林サッカークラブ |           |           | ★         |     |    |    |      |    |

| Bグループ        | FCLオヴィスタ町田 | 清水北フットボールクラブ | あざみ野FC | 勝ち点 | 得点 | 失点 | 得失点差 | 順位 |
|--------------|------------|--------------|--------|-----|----|----|------|----|
| FCLオヴィスタ町田   | ★          |              |        |     |    |    |      |    |
| 清水北フットボールクラブ |            | ★            |        |     |    |    |      |    |
| あざみ野FC       |            |              | ★      |     |    |    |      |    |

| Cグループ      | MIP FC | 江南南サッカークラブ | TD FC | 勝ち点 | 得点 | 失点 | 得失点差 | 順位 |
|------------|--------|------------|-------|-----|----|----|------|----|
| MIP FC     | ★      |            |       |     |    |    |      |    |
| 江南南サッカークラブ |        | ★          |       |     |    |    |      |    |
| TD FC      |        |            | ★     |     |    |    |      |    |

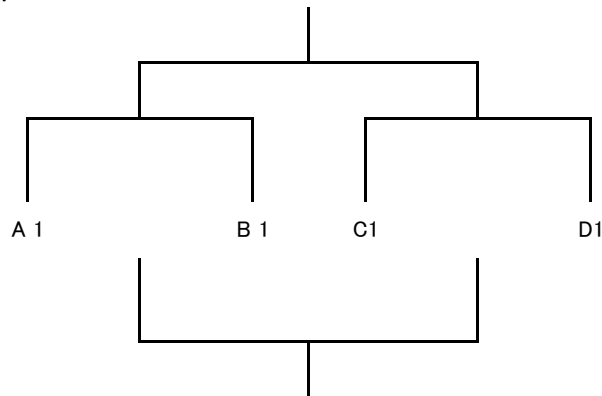
| Dグループ         | 調布イーグルス | ヴィルトゥスサッカークラブ | 中野島フットボールクラブ | 勝ち点 | 得点 | 失点 | 得失点差 | 順位 |
|---------------|---------|---------------|--------------|-----|----|----|------|----|
| 調布イーグルス       | ★       |               |              |     |    |    |      |    |
| ヴィルトゥスサッカークラブ |         | ★             |              |     |    |    |      |    |
| 中野島フットボールクラブ  |         |               | ★            |     |    |    |      |    |

# 朝日新聞 BUDDY 杯 (2年生大会) チャレンジカップ

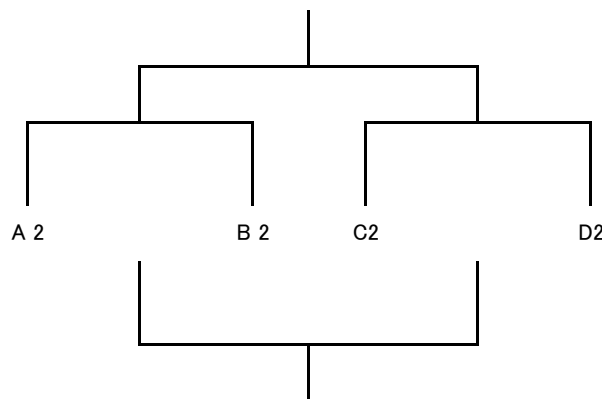


## 【順位決定トーナメント】

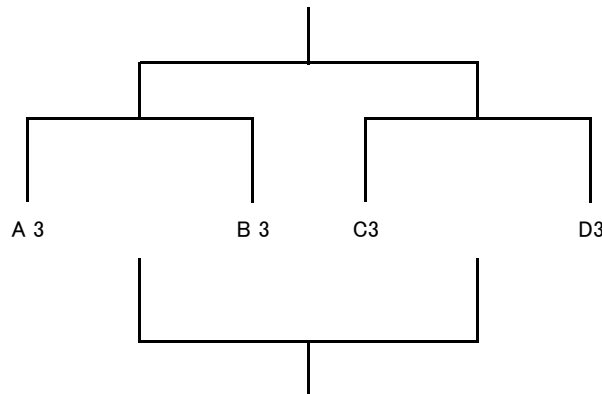
### 1位パート



### 2位パート



### 3位パート



開催要綱

| Aコート |       |          |   |        | Bコート     |       |          |   |          |          |
|------|-------|----------|---|--------|----------|-------|----------|---|----------|----------|
|      | 試合時間  | 対戦       |   | 審判     |          | 試合時間  | 対戦       |   | 審判       |          |
| ①    | 9:30  | 小菅SC     | 対 | パディSC  | あざみ野FC   | 9:30  | MIP FC   | 対 | 江南南SC    | 中野島FC    |
| ②    | 9:57  | レオヴィスタ町田 | 対 | 清水北FC  | 小菅SC     | 9:57  | 調布イーグルス  | 対 | ヴィルトゥスSC | MIP FC   |
| ③    | 10:24 | 小菅SC     | 対 | 駒林SC   | 清水北FC    | 10:24 | MIP FC   | 対 | TD FC    | ヴィルトゥスSC |
| ④    | 10:51 | レオヴィスタ町田 | 対 | あざみ野FC | 駒林SC     | 10:51 | 調布イーグルス  | 対 | 中野島FC    | TD FC    |
| ⑤    | 11:18 | パディSC    | 対 | 駒林SC   | レオヴィスタ町田 | 11:18 | 江南南SC    | 対 | TD FC    | 調布イーグルス  |
| ⑥    | 11:45 | 清水北FC    | 対 | あざみ野FC | パディSC    | 11:45 | ヴィルトゥスSC | 対 | 中野島FC    | 江南南SC    |
| ⑦    | 12:25 | A3位      | 対 | B3位    | A1位      | 12:25 | C3位      | 対 | D3位      | C1位      |
| ⑧    | 12:52 | A2位      | 対 | B2位    | 後審(負)    | 12:52 | C2位      | 対 | D2位      | 後審(負)    |
| ⑨    | 13:19 | A1位      | 対 | B1位    | 後審(負)    | 13:19 | C1位      | 対 | D1位      | 後審(負)    |
| ⑩    | 13:46 | ⑦勝       | 対 | ⑦勝     | 後審(負)    | 13:46 | ⑦負       | 対 | ⑦負       | 後審(負)    |
| ⑪    | 14:13 | ⑧勝       | 対 | ⑧勝     | 後審(負)    | 14:13 | ⑧負       | 対 | ⑧負       | 後審(負)    |
| ⑫    | 14:40 | ⑨勝       | 対 | ⑨勝     | 後審(負)    | 14:40 | ⑨負       | 対 | ⑨負       | 後審(負)    |

☆ 1審制とします。各チーム審判割り当てにご協力ください。

☆ 審判服を着用ください。

☆ 開会式は行いません。

## フットサルクラブ東京・多摩ニュータウンコート 会場周辺図

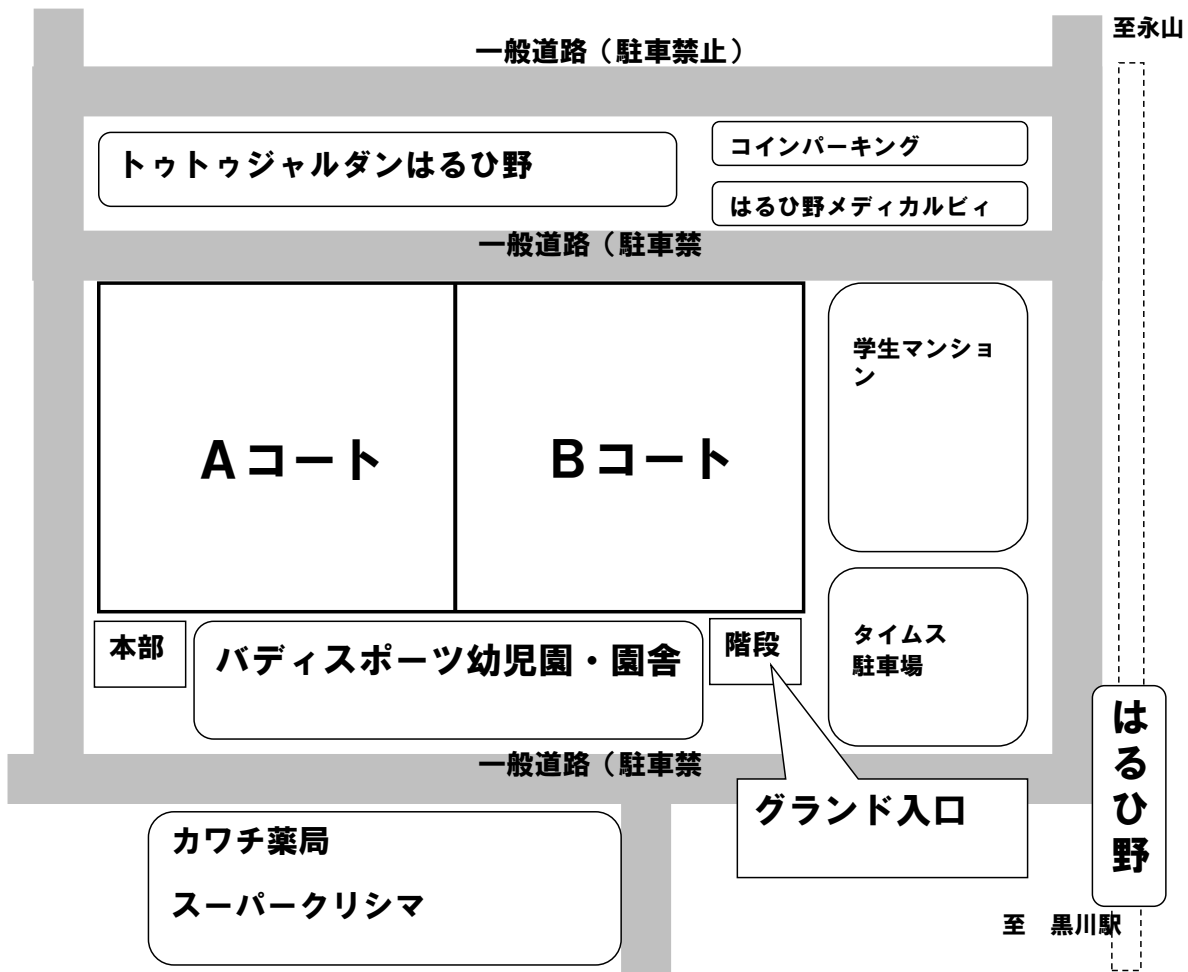
※注意事項をご確認ください。

※園舎(控室)の開放は8:30、グラウンドの開放は9:00とします。

※尚、試合が始まるまでは各コートを使用し、試合が始まりましたらW-UPは園舎屋上(ボール使用不可)をご使用ください。

※会場にお越しの際は、ご兄弟の管理もお願い致します。

※グラウンド内はベビーカーの入場は認めますが、かかとの高い靴は認めません。



## 会場案内

フットサルクラブ東京 多摩ニュータウン はるひ野コート

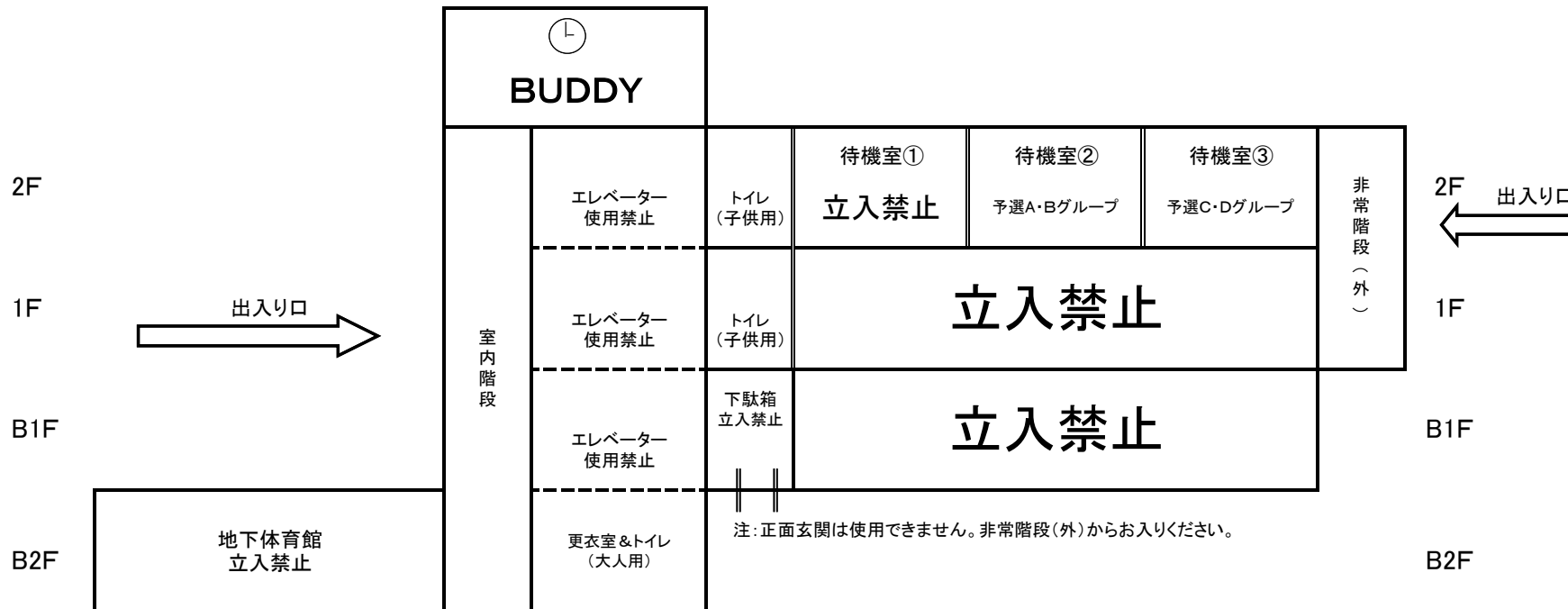
〒215-0036 神奈川県川崎市麻生区はるひ野 4-3-2

小田急多摩線はるひ野駅 南口駅前すぐ / 京王相模原線若葉台駅 徒歩約10分程度

- ※ 専用駐車場はございません。近くにコインパーキングがありますが、満車の可能性が大きいいため、なるべく公共交通機関でお越しください。
- ※ 目の前にある「カワチ薬局・スーパークリシマ」の無料駐車場には、絶対に駐車しないようにしてください。買い物をしたとしても、長時間駐車となりますので厳禁です。過去の大会におきまして大会参加者の多数の無断駐車により満車となり、お店の利用客が使用できなくなったことで店側より営業妨害との厳しい苦情があり、今後違反があった場合には、本会場での以降の大会開催は一切行わないとの約束をしております。
- ※ 参加各チームより保護者の皆様にも周知徹底いただきますようお願い申し上げます。



## 開催要綱



### 《施設に関する注意事項》

※待機室への出入口は、2F非常階段側と、1F通常階段側の2ヶ所となります。  
 ※トイレは、1F・2F通常階段側(子供)と、B2F(大人)を使用してください。  
 ※入館される際、靴置き場として出入口付近のブルーシートを使用してください。  
 ※屋上を開放する予定ですが、ボールの使用は禁止です。  
 ※喫煙場所はありません。

※飲食(試合での飲料を除く)の際は、各チームの待機室にてお願いします。  
 ※当日、正面玄関からの入場はできません。自動販売機側のグランド入口より、ご入場ください。(別紙地図をご参照ください)  
 ※B1F全フロア、1Fトイレ以外の廊下と教室は立ち入り禁止となります。  
 また、エレベーターの使用も禁止とさせていただきますので、ご了承ください。