

# 大会要項

- 趣 旨** 本大会は、日本の将来を担う少年少女の技術向上と、健全な心身の育成・発達を図ると共に、試合を通じて参加チーム間の親睦と友好を図ることを目的とする。
- 期 間** 平成29年11月19日（日）、25日（土）※19日雨天決行、荒天中止の場合は25日ワンデー開催。
- 会 場** 予選リーグ：南豊ヶ丘フィールド  
決勝（1位）Tおよび2位T：南豊ヶ丘フィールド 3位T：西落合小学校（雨天の場合は宝野公園）
- 主 催** NPO法人多摩サッカー協会（主管：第4種委員会）
- 後 援** 多摩市、多摩市教育委員会
- 協 賛** 株式会社多摩テレビ  
J-フロンテッジフットボールスクールNAS聖蹟桜ヶ丘（東急スポーツシステム株式会社）  
株式会社インフォテック
- 出場資格** 小学校4年生以下の男女（年間を通してスポーツ保険に加入していること）
- 競技方法**
  - ① 参加24チームを3チームずつ8グループに分け、予選リーグを行う。
  - ② 各グループ1位チームが決勝トーナメントに進出する。各グループ2位、3位のチームは、それぞれ8チームずつの2位パート、3位パートのトーナメントを行う。
  - ③ 予選リーグは勝ち点制とする。勝点：勝ち(3点)、引き分け(1点)、負け(0点)
  - ④ 順位の決定方法：(1)勝点(2)得失点差(3)総得点(4)当該チームの成績(5)トス
  - ⑤ 決勝トーナメントのみ3位決定戦を行う。
  - ⑥ 試合時間：予選リーグ、決勝（1位）T・2位・3位Tとも30分（15-5-15）とする。雨天時も同様とする。
  - ⑦ 規定の競技時間内に勝敗が決しない場合、予選リーグにおいては引き分けとする。
  - ⑧ 決勝（1位）T、2位・3位Tでは同点の場合、3人制のPK方式で勝敗を決定する。  
\*決勝トーナメントの決勝戦のみ10分（5分ハーフ）の延長戦を行う。  
なお決しないときは3人制のPK方式で優勝チームを決定する。
- 大会規定**
  - ① 試合人数：8人制（どちらかが5人未満となった試合は0-5の不戦敗扱いとする）  
不戦敗を喫したチームは成績に係わらずリーグ3位とする。
  - ② 競技者の数：試合ごとの選手登録人数の最大数は規定しない。  
\*ベンチ入りするスタッフは3名以下とする。  
\*一度交代した選手の再出場可。（全員交代ゾーンより自由な交代ができる。）
  - ③ 大会中、警告の累積は実施しない。  
\*ただし、同じ試合で二度目の警告による退場の場合も含め、退場を命じられた選手は、当該試合、および次の1試合に出場できない。（2日目にも持ち越す）
  - ④ 試合球：少年用4号検定球（空気圧0.8）を両チーム持ち寄りとする。
  - ⑤ スタッド取り替え式スパイクは使用不可とする。
  - ⑥ キックオフから直接相手のゴールに入った場合、得点を認めず相手にゴールキックが与えられる。
  - ⑦ ピッチサイズは68mx50mを基本とする。
  - ⑧ 上記以外は日本サッカー協会発行のサッカー競技規則および通達などの最新の内容に拠る。
  - ⑨ 審判に関しては主審1人制で実施する。主審以外に補助審判を1名任命し、補助審判は記録、ベンチコントロール、交代手続き等で主審を援助する。  
主審、補助審判とも有資格者が行い、必ず審判服を着用する。主審、補助審判の役割を含め主審1人制の趣旨に関しては、日本サッカー協会の「8人制競技規則」に拠る。
  - ⑩ 両チームのユニフォームの色が重なる場合には、コイントスにて一方のチームが着替えることで対応する。  
\*本事項については、コイントスとなる前に対戦チーム同士で試合前にあらかじめ確認しあい、着用するユニフォームの調整をいただけますようご協力ください。  
\*当日グラウンドにお集まりいただきました際に、ユニフォームの色につきまして確認をさせていただきますので宜しくお願い申し上げます。
- 審 判** 参加チームの関係者の方々のご協力をお願いします。各自で審判服をご用意ください。
- 表 彰** 決勝（1位）Tの上位4チームにトロフィーと賞状を授与する。  
2位Tおよび3位Tの1位のチームにトロフィーと賞状を授与する。  
2位Tおよび3位Tの2位・3位のチームに賞状を授与する。  
各チームの指導者推薦による全チームの優秀選手に、優秀選手賞（賞状、メダル）を授与する。
- 参 加 費** ¥12,000(1チーム) 初日の会場受付にてお支払いください。
- そ の 他**
  - ・事故発生の場合は、チーム及び個人の責任において対処をお願いします。
  - ・南豊ヶ丘フィールドの駐車台数は1チーム5台（有料）までです。駐車場利用に関して注意事項がありますので、別紙を参照ください。
  - ・南豊ヶ丘フィールドの開場時間は8：15となります。それ以前の入場はできませんのでご注意ください。
  - ・各会場のその他注意事項に関して別紙参照ください。
  - ・メンバー表は試合開始30分前までに本部へ提出をお願いいたします。
  - ・南豊ヶ丘フィールドのアップスペース（場所は別紙参照）は前試合のキックオフ時間から当該試合のキックオフ15分前まで使用できます。各チームで分担して使用ください。
  - ・雨天時の宝野公園会場は駐車場が利用できません。近隣コインパーキングを利用下さい。

# 大会プログラム

◎11月19日(日)・第1日目 予選リーグ組合せ・結果

■ 南豊ヶ丘フィールド Aコート

	キックオフ	区分	対戦カード	審判
1	9:00	A	SCUDETTO 0 - 7 永山	多摩市審判部
2	9:40	C	青葉FC 13 - 0 17多摩	1の両者
3	10:20	A	SCUDETTO 0 - 5 FCアロンドラ	2の両者
4	11:00	C	青葉FC 2 - 9 WakabaFC	3の両者
5	11:40	A	FCアロンドラ 5 - 2 永山	4の両者
6	12:20	C	WakabaFC 13 - 0 17多摩	5の両者
7	13:00	E	FCレオヴィスタ 1 - 0 落合	6の両者
8	13:40	G	二小 0 - 11 鶴牧	7の両者
9	14:20	E	FCレオヴィスタ 1 - 0 フェリシダージェ	8の両者
10	15:00	G	二小 0 - 12 Grant	9の両者
11	15:40	E	フェリシダージェ 0 - 1 落合	10の両者
12	16:20	G	Grant 1 - 1 鶴牧	11の両者

■ 南豊ヶ丘フィールド Bコート

	キックオフ	区分	対戦カード	審判
1	9:00	B	北貝取 0 - 2 多摩	多摩市審判部
2	9:40	D	東京BIG 6 - 0 トヨニ	1の両者
3	10:20	B	ミラクルキッズ 6 - 1 北貝取	2の両者
4	11:00	D	東京BIG 0 - 2 高尾SC	3の両者
5	11:40	B	ミラクルキッズ 8 - 0 多摩	4の両者
6	12:20	D	高尾SC 4 - 1 トヨニ	5の両者
7	13:00	F	FC多摩川 7 - 0 SEISEKI	6の両者
8	13:40	H	中野島FC 8 - 1 東寺方	7の両者
9	14:20	F	FC多摩川 7 - 0 パティSC	8の両者
10	15:00	H	中野島FC 2 - 0 国立SSS	9の両者
11	15:40	F	パティSC 0 - 4 SEISEKI	10の両者
12	16:20	H	国立SSS 1 - 2 東寺方	11の両者

## ○予選リーグ成績表

A	FCアロンドラ	SCUDETTO	ARTE永山	勝	得	失	差	順位
FCアロンドラ (相模原市)	***	○ 5 - 0	○ 5 - 2	6	10	2	8	1
SCUDETTO (狛江市)	×	***	×	0	0	12	##	3
ARTE永山 (多摩市)	×	○ 2 - 5	***	3	9	5	4	2

B	ミラクルキッズ	北貝取SC	多摩SC	勝	得	失	差	順位
ミラクルキッズ (小平市)	***	○ 6 - 1	○ 8 - 0	6	14	1	13	1
北貝取SC (多摩市)	×	***	×	0	1	8	-7	3
多摩SC (多摩市)	×	○ 0 - 8	***	3	2	8	-6	2

C	青葉FC	WakabaFC	17多摩SC	勝	得	失	差	順位
青葉FC (稲城市)	***	×	○ 13 - 0	3	15	9	6	2
WakabaFC (立川市)	○ 9 - 2	***	○ 13 - 0	6	22	2	20	1
17多摩SC (多摩市)	×	×	***	0	0	26	##	3

D	東京BIG	高尾SC	トヨニUSC	勝	得	失	差	順位
東京BIG (調布市)	***	×	○ 6 - 0	3	6	2	4	2
高尾SC (八王子市)	○ 2 - 0	***	○ 4 - 1	6	6	1	5	1
トヨニUSC (多摩市)	×	×	***	0	1	10	-9	3

E	FCレオヴィスタ	フェリシダージェ	落合SC	勝	得	失	差	順位
FCレオヴィスタ (町田市)	***	○ 1 - 0	○ 1 - 0	6	2	0	2	1
フェリシダージェ (国立市)	×	***	×	0	0	2	-2	3
落合SC (多摩市)	×	○ 0 - 1	***	3	1	1	0	2

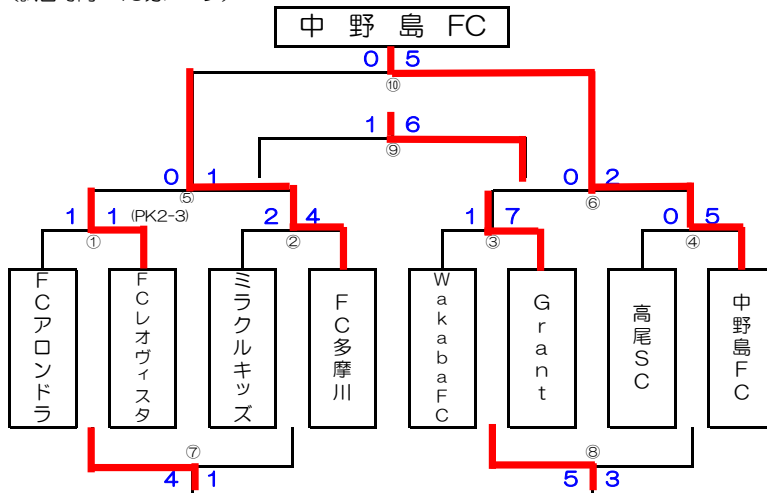
F	FC多摩川	パティSC	FC.SEISEKI	勝	得	失	差	順位
FC多摩川 (昭島市)	***	○ 7 - 0	○ 7 - 0	6	14	0	14	1
パティSC (世田谷区)	×	***	×	0	0	11	-11	3
FC.SEISEKI (多摩市)	×	○ 0 - 7	***	3	4	7	-3	2

G	Grant	二小SC	鶴牧SC	勝	得	失	差	順位
Grant (日野市)	***	○ 12 - 0	△ 1 - 1	4	13	1	12	1
二小SC (多摩市)	×	***	×	0	0	23	-23	3
鶴牧SC (多摩市)	△ 1 - 1	○ 11 - 0	***	4	12	1	11	2

H	国立SSS	中野島FC	東寺方	勝	得	失	差	順位
国立SSS (国立市)	***	×	×	0	1	4	-3	3
中野島FC (川崎市)	○ 2 - 0	***	○ 8 - 1	6	10	1	9	1
東寺方 (多摩市)	○ 2 - 1	×	***	3	3	9	-6	2

◎11月25日(土)・第2日目 決勝・順位トーナメント日程表

○1位パート 決勝トーナメント  
南豊ヶ丘フィールドAコート  
(試合時間：15分ハーフ)

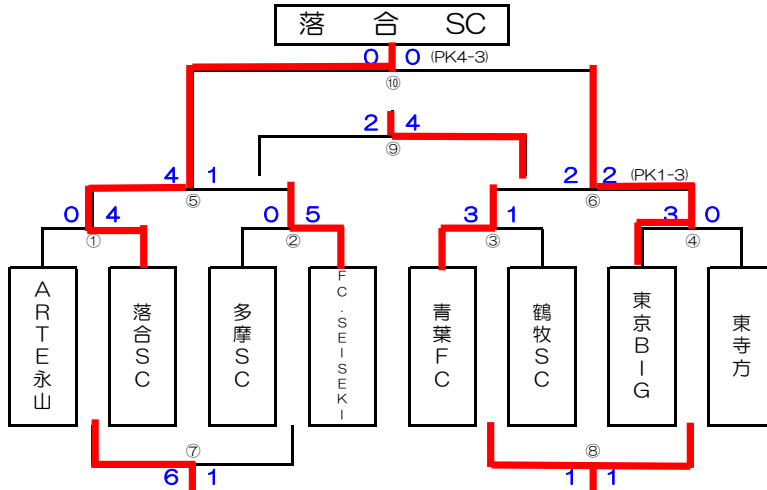


優勝	中野島FC
準優勝	FC多摩川 Jr
3位	Grant FC
敢闘賞	FCレオヴィスタ町田

	キックオフ	審判
①	9:30	多摩市審判部
②	10:10	多摩市審判部
③	10:50	多摩市審判部
④	11:30	多摩市審判部
⑤	12:10	多摩市審判部
⑥	12:50	多摩市審判部
⑦	13:30	多摩市審判部
⑧	14:10	多摩市審判部
⑨	14:50	多摩市審判部
⑩	15:30	多摩市審判部

閉会式 16:20~

○2位トーナメント  
南豊ヶ丘フィールドBコート  
(試合時間：15分ハーフ)

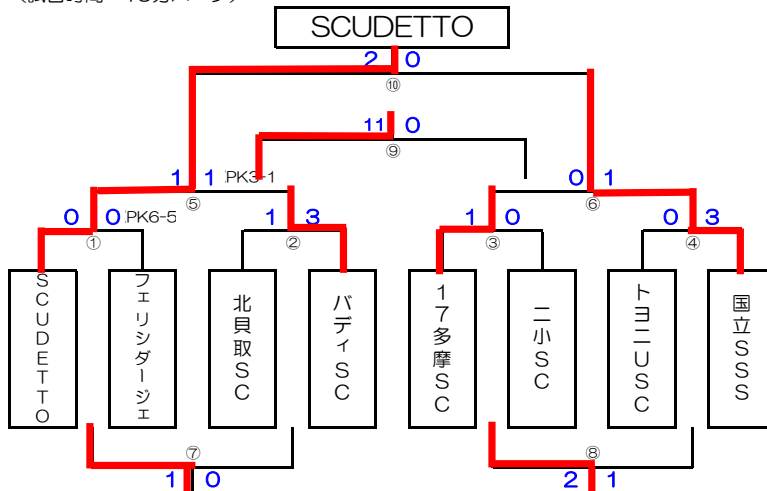


1位	落合SC
2位	東京BIGスポーツJrFC
3位	青葉FC

	キックオフ	審判
①	9:30	②の両チーム
②	10:10	①の両チーム
③	10:50	④の両チーム
④	11:30	③の両チーム
⑤	12:10	⑦の両チーム
⑥	12:50	⑧の両チーム
⑦	13:30	⑤の両チーム
⑧	14:10	⑥の両チーム
⑨	14:50	多摩市審判部
⑩	15:30	多摩市審判部

閉会式 16:20~

○3位トーナメント  
西落合小学校  
(試合時間：15分ハーフ)



1位	SCUDETTO
2位	国立SSS
3位	パティSC

	キックオフ	審判
①	9:30	②の両チーム
②	10:10	①の両チーム
③	10:50	④の両チーム
④	11:30	③の両チーム
⑤	12:10	⑦の両チーム
⑥	12:50	⑧の両チーム
⑦	13:30	⑤の両チーム
⑧	14:10	⑥の両チーム
⑨	14:50	⑩の両チーム
⑩	15:30	⑨の両チーム

閉会式 16:20~